



A

蛍光表示管規格

VACUUM FLUORESCENT DISPLAY DEVICE
TECHNICAL INFORMATION

双葉電子工業株式会社

形名 Type No. 10-MT-20GY, GK

電子管工場 技術部
ENGINEERING DEPT.
ELECTRONIC DISPLAY PLANT
FUTABA CORPORATION

用途: Application ECR

概要: Feature 10dig+Dp+カーソル

発光色 : Color of Illumination 緑 ; Green (G.505nm)

外形寸法 Outer Dimension	Panel Length	P.L.	106	mm
	Panel Height	P.H.	25	mm
	Panel Thickness	P.T.	6.1	mm
端子 Lead	Lead Pitch	L.P.	2.54	mm
	Lead Out		SIL	

定格: Ratings

項目 : Item	Symbol	Min.	Recommended	Max.	Unit
フィラメント電圧: Filament Voltage	Ef	3.69	4.1	4.51	Vac
せん頭グリッド電圧: Peak Grid Voltage	ec	—	26	31	Vp-p
せん頭アノード電圧: Peak Anode Voltage	eb(G.)	—	26	31	Vp-p
	eb()	—			Vp-p
	eb()	—			Vp-p
カットオフバイアス: Cut-off Bias	*1Ek	—	4.9	—	Vdc
デューティファクタ: Duty Factor	Du		1/12		—
パルス幅 : Pulse Width	tp		100		μs
拡散グリッド電圧: Diffusion Grid Voltage	*2Ecd	—		—	Vdc
動作温度: Operating Temperature	Topr	-20	—	+70	°C
保存温度: Storage Temperature	Tstg	-55	—	+80	°C

*1. フィラメントトランスのセンタータップに印加する。

Ek indicated with *1 mark is applied to the center tap of the filament transformer.

*2. Rd= kΩの抵抗を通して印加する。

Ecd is supplied through " kΩ" resistor to the Gd terminal.

*3. 本規格と異なる使い方をされる場合は、事前にご相談下さい。

If the driving condition differs from this specification, consult to FUTABA for the proper usage.

本規格は予告なしに変更する場合がありますので御了承下さい。

G1 FUTABA reserves the right to make change at any time in order to improve design and to supply the best product possible.

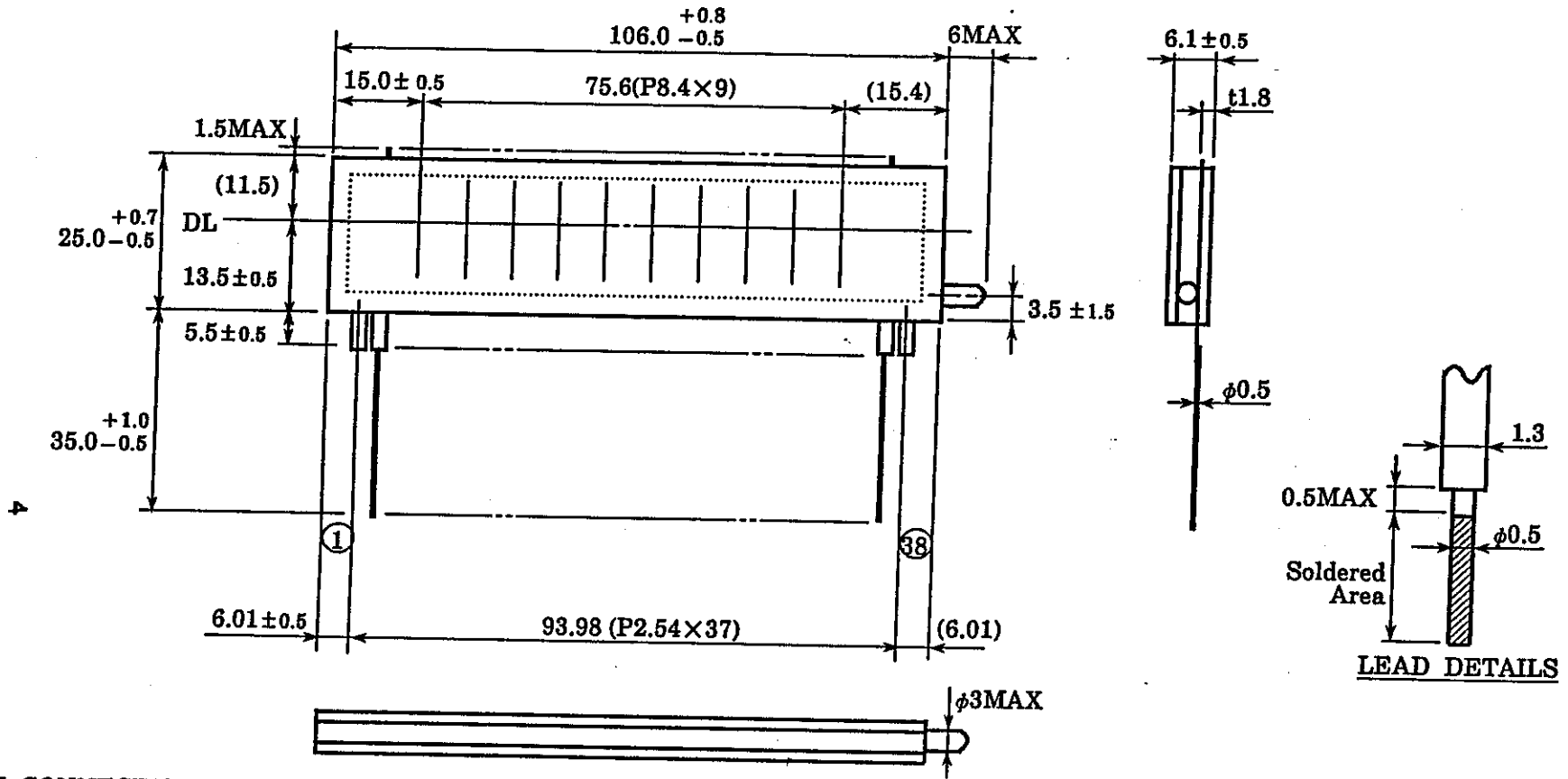
電気的特性 ; Electrical Characteristics.

Item	Test Condition	Symbol	Min.	Typ.	Max.	Unit
フィラメント電流 Filament Current	$E_f=4.1V_{ac}$ $e_b=e_c=0$	I_f	61	68	75	mA
アノード電流 Anode Current	$E_f=4.1V_{ac}$ $e_c=26V_{p-p}$ $e_b(G.)=26V_{p-p}$ $e_b()=V_{p-p}$ $e_b()=V_{p-p}$	$i_b/1\sim 10G$	—	5.5	11	mA
		$i_b/$	—			mA
		$i_b/$	—			mA
グリッド電流 Grid Current	$e_c=26V_{p-p}$ $e_b(G.)=26V_{p-p}$ $e_b()=V_{p-p}$ $e_b()=V_{p-p}$	$i_c/1\sim 10G$	—	11	22	mA
		$i_c/$	—			mA
		$i_c/$	—			mA
拡散グリッド電流 Diffusion Grid Current	$*(E_k=4.9V_{dc})$ $t_p=100\mu s$	I_{cd}	—	—		mA
輝度 Brightness	$t_{blank}=0\mu s$ $D_u=1/12$ $E_{cd}=V_{dc}$ $R_d=k\Omega$	$L(G.)$	342 (100)	685 (200)	— (—)	cd/m^2 (ft-L)
		$L()$	()	()	— (—)	cd/m^2 (ft-L)
		$L()$	()	()	— (—)	cd/m^2 (ft-L)
N						
輝度比 Brightness Ratio Between Digits		$\frac{L_{max}}{L_{min}}$	—	—	2	
グリッド消去電圧 Grid Cut-Off Voltage	$E_f=4.1V_{ac}$ $E_b=26V_{dc}$ $E_c=vary$	E_{cco}	$*(-4.9)$	—	—	Vdc
アノード消去電圧 Anode Cut-Off Voltage	$E_f=4.1V_{ac}$ $D_u=1/12$ $t_p=100\mu s$ $e_c=26V_{p-p}$ $E_b=vary$	E_{bco}	$*(-2.4)$	—	—	Vdc

* ()内は、センタータップを接地した場合である。

The value in * () indicates the case of center tap grounded.

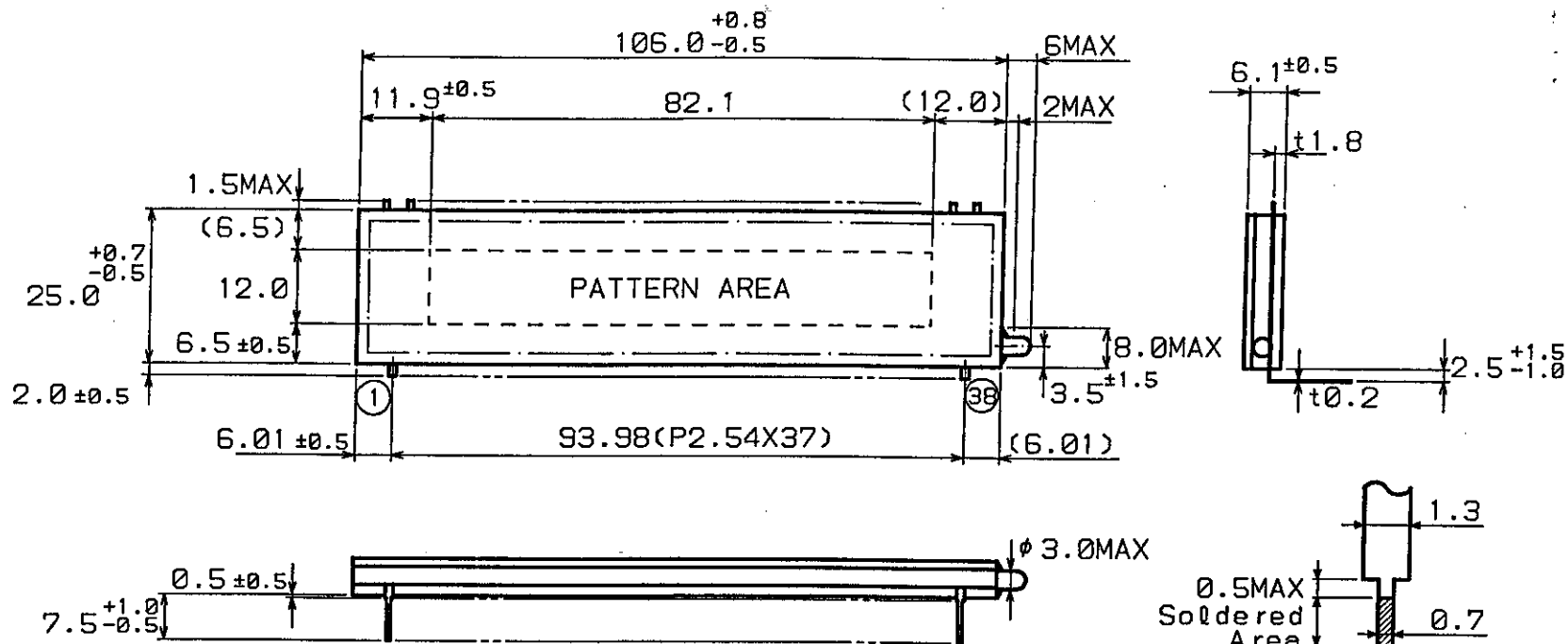
10-MT-20GY, GK



PIN CONNECTION

PIN NO.	1	2	3	4	5	6	7	8	9	10	11	12	13	14	15	16	17	18	19	20	21	22	23	24	25	26	27	28	29	30	31	32	33	34	35	36	37	38	
CONNECTION	N P	F 1	N P	N P	10 G	9 G	8 G	7 G	6 G	5 G	4 G	3 G	2 G	1 G	N P	N P	N P	N P	N P	N P	N P	N P	N P	N P	N P	N P	a	b	f	g	c	e	d	h	i	N P	N P	F 2	N P

**10-MT-20GY
OUTER DIMENSION**



-4-

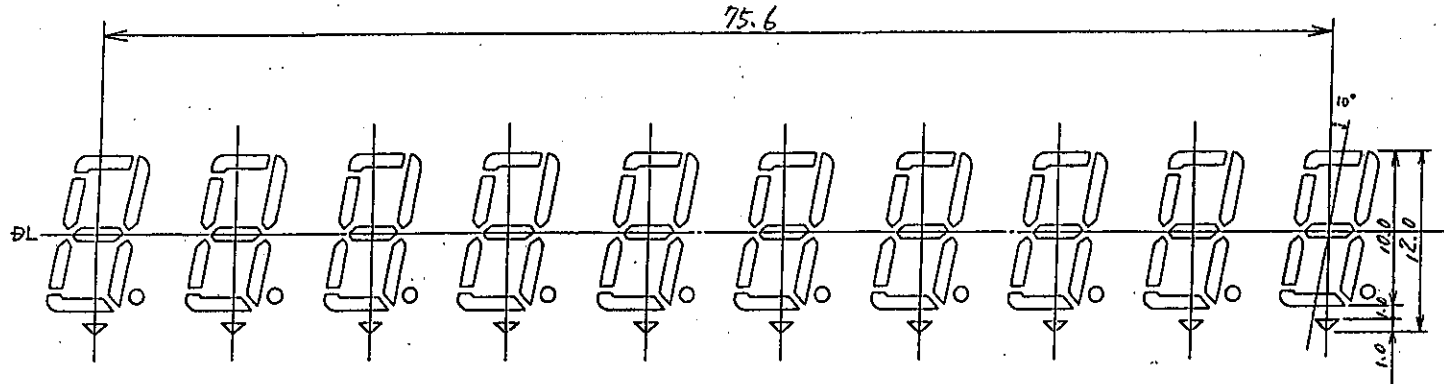
PIN CONNECTION

PIN NO.	1	2	3	4	5	6	7	8	9	0	1	1	1	1	1	1	1	1	1	2	2	2	2	2	2	2	2	3	3	3	3	3	3	3	3						
CONNECTION	F	F	N	N	1	9	8	7	6	5	4	3	2	1	N	N	N	N	N	N	N	N	N	N	N	N	N	a	b	f	g	c	e	d	h	i	N	N	N	F	F
	1	1	P	P	G	G	G	G	G	G	G	G	G	P	P	P	P	P	P	P	P	P	P	P	P	P	P	a	b	f	g	c	e	d	h	i	N	N	N	F	F

- 1) F1, F2 --- Filament
- 2) NP ----- No pin
- 3) 1G~10G --- Grid

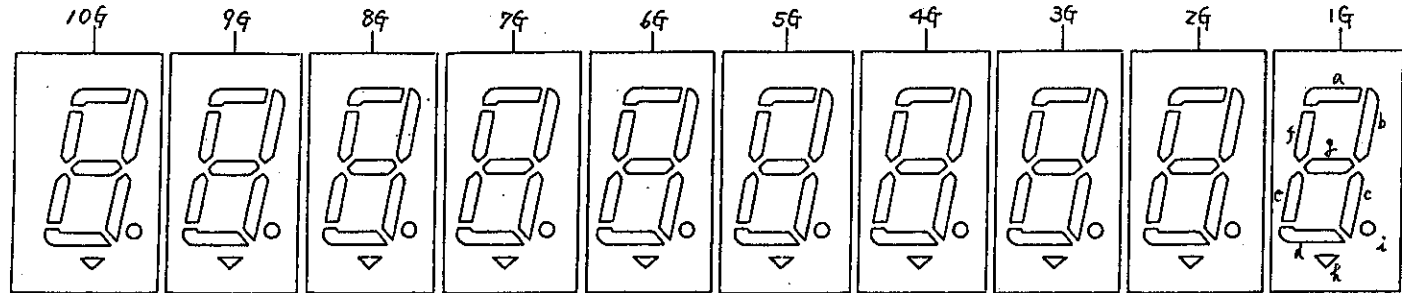
10-MT-20GK
OUTER DIMENSION

PATTERN DETAIL



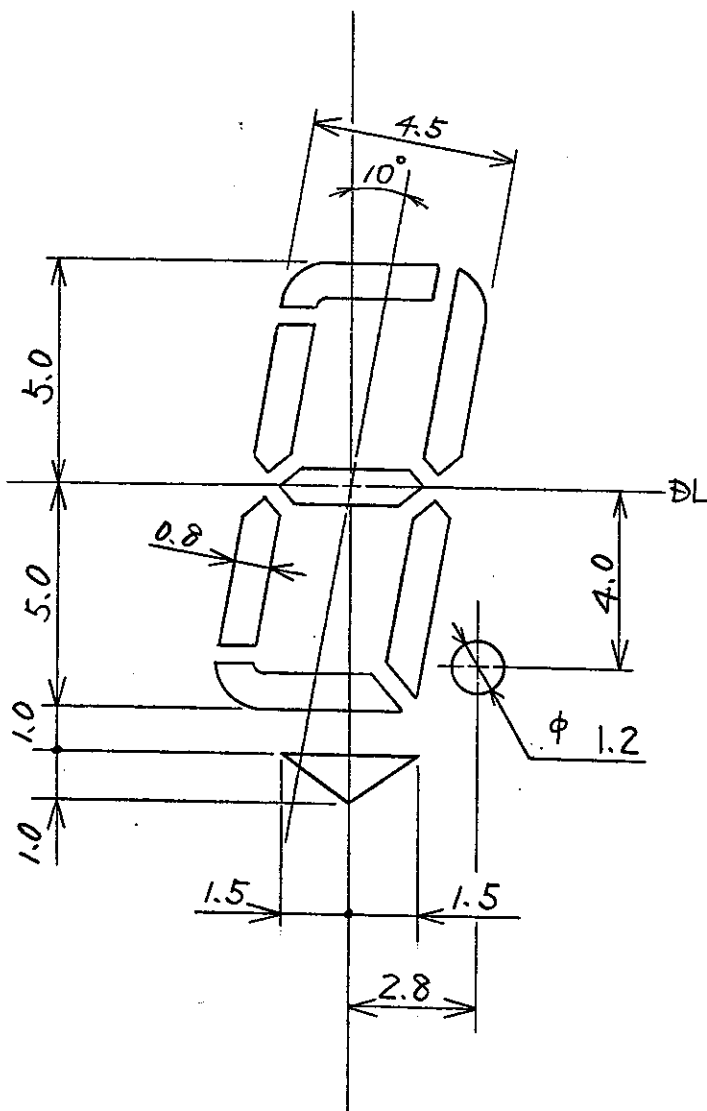
GRID ASSIGNMENT

Q



10-MT-20GY4K
PATTERN DETAIL

PATTERN DETAIL



10-MT-20 & YGK
PATTERN DETAIL